

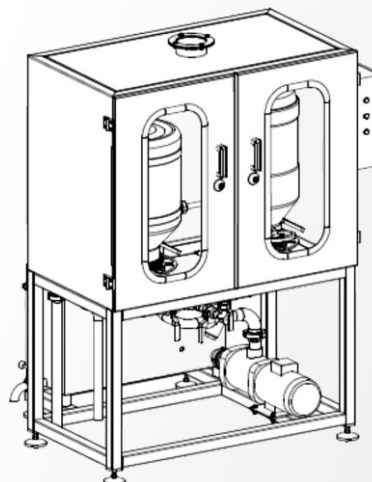
# Myčky barelů MB

## Použití

- mytí vnitřního i vnějšího povrchu běžně znečištěných plastových obalů.



MB 02 - mycí box



## Hlavní části myčky barelů

- mycí box,
- zásobní nádrž,
- vysokotlaké čerpadlo,
- rotační mycí hlavice.

## Popis myčky barelů

- jedná se o rámovou konstrukci s mycím boxem,
- ostřík barelů je zajištěn tryskami a mycí hlavicí,
- mytí je rozděleno na mytí vnějšího a vnitřního povrchu,
- pro mytí se používá horká voda ze zásobní nádrže, která je součástí myčky,
- hladina mycího roztoku je kontrolována pomocí plovákového ventilu s automatickým doplňováním požadované úrovně.

## Výkonový rozsah

- výkon 40 - 80 barelů za hodinu,
- časově nastavitelná doba dle znečištění.



MB 02 - Kávoviny a.s., Pardubice,  
Česká republika



Mycí hlavice



Zásobní nádrž

Stroje řady MG jsou plně automatické a jsou vyráběny v celonerezovém provedení.

## Vybrané reference

- Kávoviny, a.s. (Česká republika)  
- MB 02